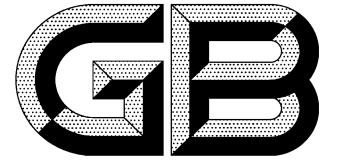


ICS 29.260.20  
K 35



# 中华人民共和国国家标准

GB 3836.1—2000  
eqv IEC 60079-0:1998

GB 3836.1—2000

## 爆炸性气体环境用电气设备 第1部分:通用要求

Electrical apparatus for explosive gas atmospheres—  
Part 1: General requirements

中华人民共和国  
国家标准  
爆炸性气体环境用电气设备  
第1部分:通用要求

GB 3836.1—2000

\*

中国标准出版社出版  
北京复兴门外三里河北街16号  
邮政编码:100045

电话:68522112

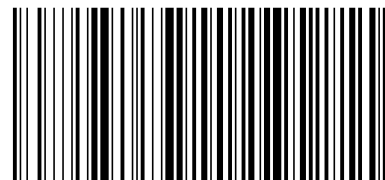
中国标准出版社秦皇岛印刷厂印刷  
新华书店北京发行所发行 各地新华书店经售  
版权专有 不得翻印

\*

开本 880×1230 1/16 印张 2½ 字数 65 千字  
2000年7月第一版 2005年2月第十次印刷  
印数 6 101—7 100

\*

书号:155066·1-16899 定价19.00元



GB 3836.1—2000

2000-01-03 发布

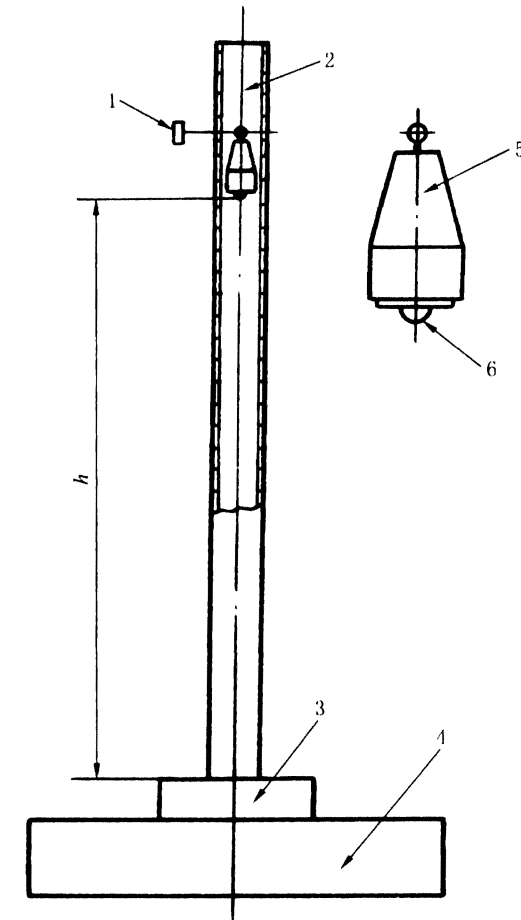
2000-08-01 实施

国家质量技术监督局 发布

## 目 次

前言 .....	I
IEC 前言 .....	III
1 范围 .....	1
2 引用标准 .....	1
3 定义和符号 .....	2
4 电气设备分类和温度组别 .....	4
5 温度 .....	4
6 对所有电气设备的规定 .....	5
7 非金属外壳和外壳的非金属部件 .....	6
8 含轻金属的外壳 .....	7
9 紧固件 .....	7
10 联锁装置 .....	8
11 绝缘套管 .....	9
12 粘接材料 .....	9
13 Ex 元件 .....	9
14 连接件和接线空腔 .....	9
15 接地连接件 .....	9
16 电缆和导管引入装置 .....	10
17 旋转电机的补充规定 .....	11
18 开关的补充规定 .....	11
19 熔断器的补充规定 .....	12
20 插接装置的补充规定 .....	12
21 灯具的补充规定 .....	12
22 手提灯和帽灯的补充规定 .....	12
23 型式检查和试验 .....	13
24 例行检查和试验 .....	17
25 制造厂责任 .....	17
26 电气设备改造和修理后的检查试验 .....	17
27 标志 .....	17
附录 A(标准的附录) 检验程序 .....	20
附录 B(提示的附录) 气体和蒸气按其最大试验安全间隙(MESG)和最小点燃电流(MIC)分级 ..	21
附录 C(标准的附录) I 类电气设备防潮要求 .....	27
附录 D(标准的附录) Ex 电缆引入装置 .....	27
附录 E(标准的附录) I 类电气设备塑料外壳特殊要求 .....	31
附录 F(标准的附录) Ex 元件应符合条款 .....	31
附录 G(提示的附录) 冲击试验装置示例 .....	33

### 附录 G (提示的附录) 冲击试验装置示例<sup>1]</sup>



1 调整高度用螺栓;2 塑料导管;3 试品;4—钢座(质量≥20 kg);  
5 1 kg 钢质锤体;6 φ25 mm 锤头;h—坠落高度

图 G1

采用说明:

1] IEC 60079-0 中该附录为附录 D。

表 F (完)

本标准条款	适用(是/否)	说明
18	是	
19	是	
20	是	
21	是	
22.1	是	
22.2	否	
23.1	是	
23.2	是	
23.3	是	
23.4.1	是	
23.4.2	否	
23.4.3	是	仅为设备外壳
23.4.4	是	仅为设备外壳
23.4.5	是	
23.4.6.1	否	
23.4.6.2	是	当规定了最高温度时
23.4.7	是	当规定了最高温度时
23.4.8	是	
24	是	
25	是	
26	是	
27*	是	
27.1	否	
27.2	否	
27.3	否	
27.4	否	
27.5	是	
27.6	是	
27.7	是	
* 温度分组不适用于 Ex 元件。		

## 前 言

本标准是根据国际标准 IEC 60079-0:1998《爆炸性气体环境用电气设备 第 0 部分:通用要求》对 GB 3836.1—1983 进行修订的,在技术内容上与 IEC 60079-0:1998 等效,编写规则上与之等同并符合 GB/T 1.1—1993 的规定。

本标准在《爆炸性气体环境用电气设备》的总标题下分以下部分:

- 第 1 部分:通用要求
- 第 2 部分:隔爆型“d”
- 第 3 部分:增安型“e”
- 第 4 部分:本质安全型“i”
- 第 5 部分:正压型“p”
- 第 6 部分:充油型“o”
- 第 7 部分:充砂型“q”
- 第 9 部分:浇封型“m”

在根据 IEC 60079-0:1998 修订 GB 3836.1—1983 时,为解决 I 类电气设备非金属材料外壳的防火问题,增加了对塑料外壳的阻燃性能要求。见附录 E。

本标准还保留了 GB 3836.1—1983 中的部分内容:

- 1) 检验程序,以适应我国防爆电气产品检验的需要,见附录 A。
- 2) I 类电气设备的防潮要求,以满足我国煤矿潮湿环境条件的特殊要求,见附录 C。
- 3) I 类手持式或支架式电钻(以及附带的插接装置)、携带式仪器仪表、灯具的外壳,可采用抗拉强度不低于 120 MPa,且按 GB 13813 规定的摩擦火花试验方法考核合格的轻合金制造。保留该内容,以解决我国某些特殊手持式电气设备的轻量化问题(见 8.3)。

本标准与 GB 3836.1—1983 相比,有以下重要改变:

- 1) 标准名称的修订,即将《爆炸性环境用防爆电气设备》改为《爆炸性气体环境用电气设备》;
- 2) 将术语“爆炸性气体混合物”修订为“爆炸性气体环境”;
- 3) 塑料外壳为解决静电电荷堆积,增加了“外壳表面积”限制、“防止静电电荷堆积的结构”措施、“抗光老化规定”、“阻燃性能规定”等;
- 4) 修订了 II 类电气设备外壳用轻金属含镁量的规定;
- 5) 外接地连接件的尺寸修订为与内接地连接件尺寸一样;
- 6) 塑料外壳的表面电阻测量方法修订为测量“相距 $(10\pm 0.5)$  mm、长 $(100\pm 1)$  mm、宽 $(1\pm 0.2)$  mm 的两平行直线段间的电阻值”;
- 7) 增加了 Ex 元件、熔断器、插接装置、手提灯和帽灯等内容;
- 8) 在试验部分增加了塑料的阻燃试验、塑料耐光老化试验、轻合金摩擦火花安全性试验等;
- 9) I 类电气设备无保护的透明件,在高机械危险的情况下,冲击试验能量从 GB 3836.1—1983 的 10 J 降为 7 J;冲击试验环境温度由 $(25\pm 10)$  °C 修订为 $(20\pm 5)$  °C;
- 10) 取消了玻璃透明件用尼龙冲头作冲击试验的规定;
- 11) 防爆电气设备送审时,只要求制造厂送与防爆性能有关的资料,但增加了有关工厂产品质量保证文件资料的要求。

本标准是爆炸性气体环境用电气设备基础标准。防爆电气设备产品标准与本标准抵触时,应以本标准为准则。